

Hướng dẫn lắp đặt cảm biến Kipp Zonen RT1



Nội dung

01 Thiết kế hệ thống

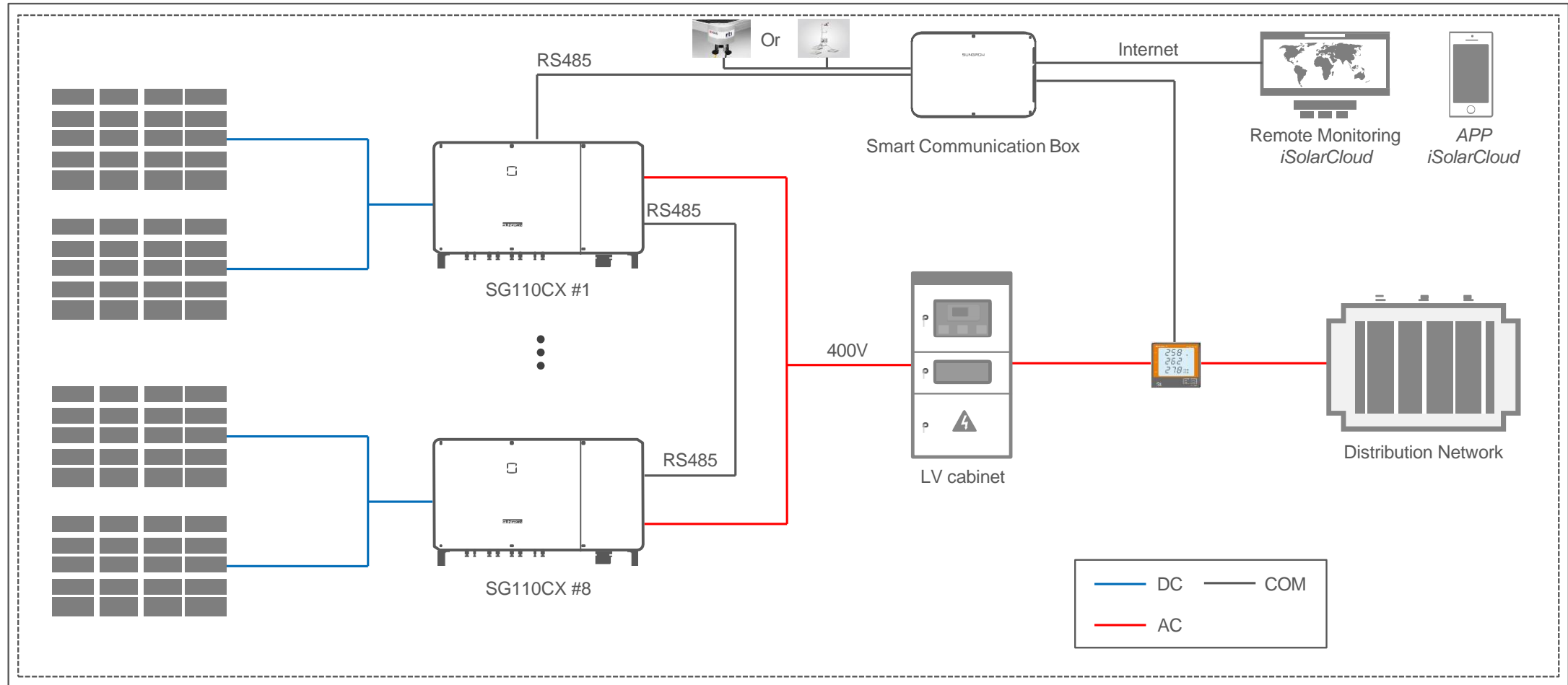
02 Lắp đặt

03 Cài đặt

01

Thiết kế
hệ thống

Dự án 1MWp Rooftop



02

Lắp đặt

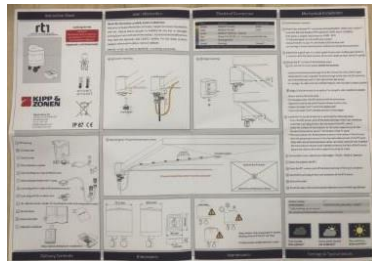
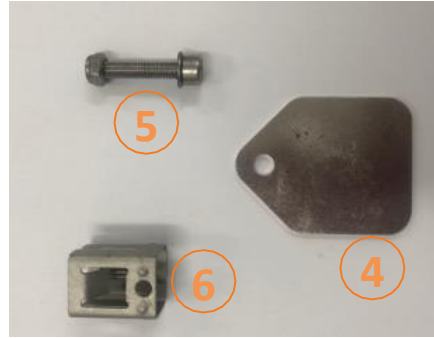
Mô tả sản phẩm



Technical specifications

Irradiance	0 to 2000 W/m ²
Precision/resolution	1 W/m ²
Spectral range	400 to 1100 nm
Non-stability (change/year)	< 1 %
Non-linearity (0 to 1000 W/m ²)	< 1 %
PV panel temperature	-20 to +100 °C, ± 1 °C
Calibration	Against traceable reference pyranometer
Signal connections	1 - RS-485 Modbus® to host 2 - PV panel temperature sensor
Voltage range	5 to 30 VDC
Power consumption maximum	60 mW
Ambient operating temperature	-40 to +80 °C
Recommended calibration interval	2 years
Standard warranty	2 years

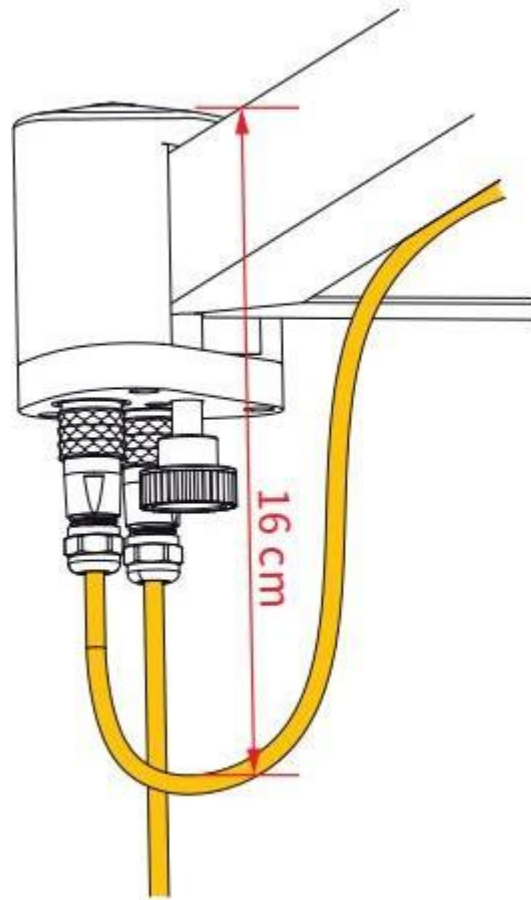
Mô tả sản phẩm



1. Cảm biến RT1
2. Nắp che bụi
3. Ốc vặn giữ cảm biến
4. Giá đỡ gắn cảm biến
5. Bu lông
6. Pad kẹp gắn cảm biến
7. Bộ dây 2 chân cảm biến nhiệt độ tấm PV
8. Bộ dây 5 chân nguồn và tín hiệu cảm biến
9. Dây rút và pad đỡ dây cảm biến
10. Giấy vệ sinh bề mặt khi gắn cảm biến
11. Sách hướng dẫn lắp đặt
12. Biên bản hiệu chỉnh của nhà máy

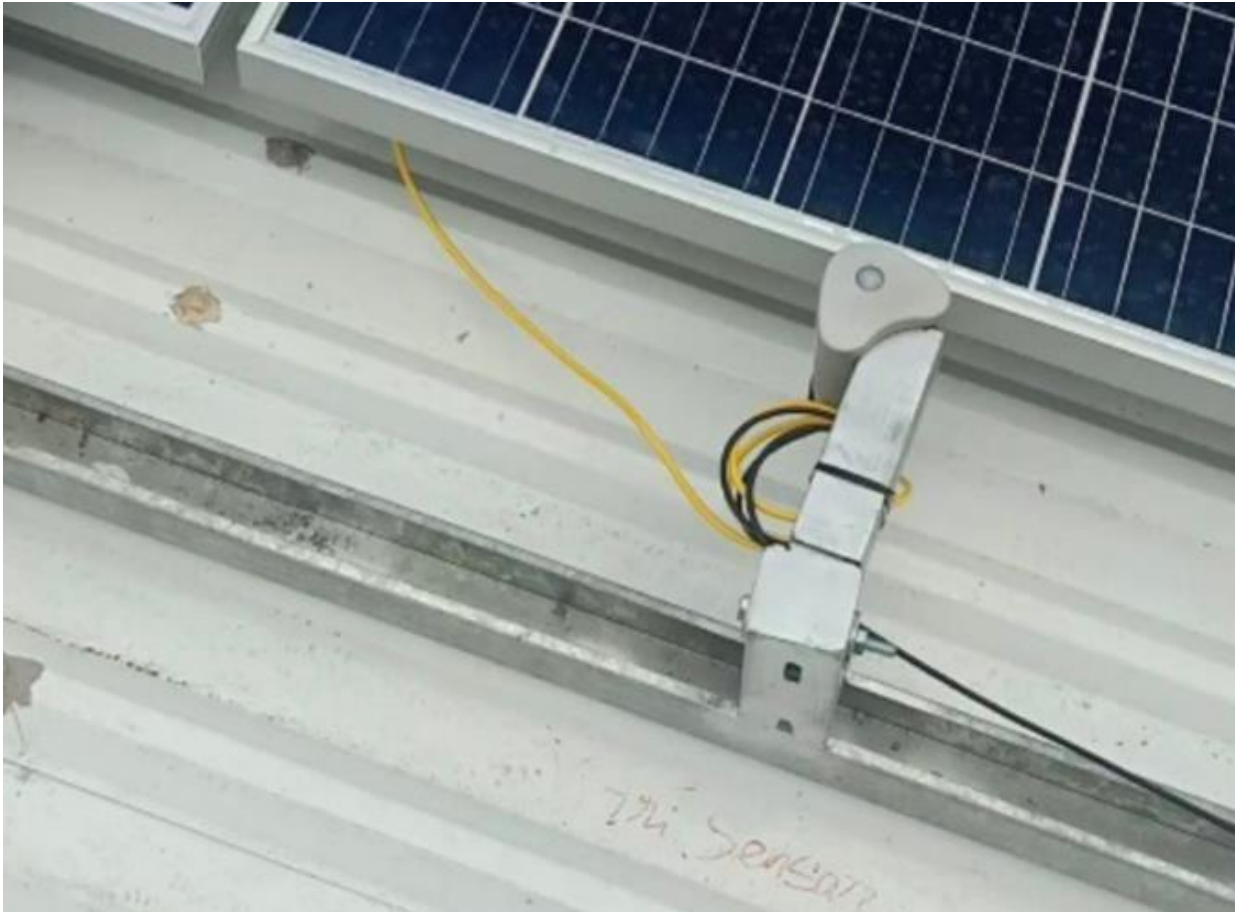
Lắp đặt cảm biến RT1

Vị trí tốt nhất để lắp đặt cảm biến RT1 là **góc trên** hoặc **cạnh trên** của dãy PV. Dây cảm biến nhiệt độ và dây nguồn, tín hiệu khi đấu nối vào cảm biến phải có **độ võng đạt yêu cầu** như hình dưới.



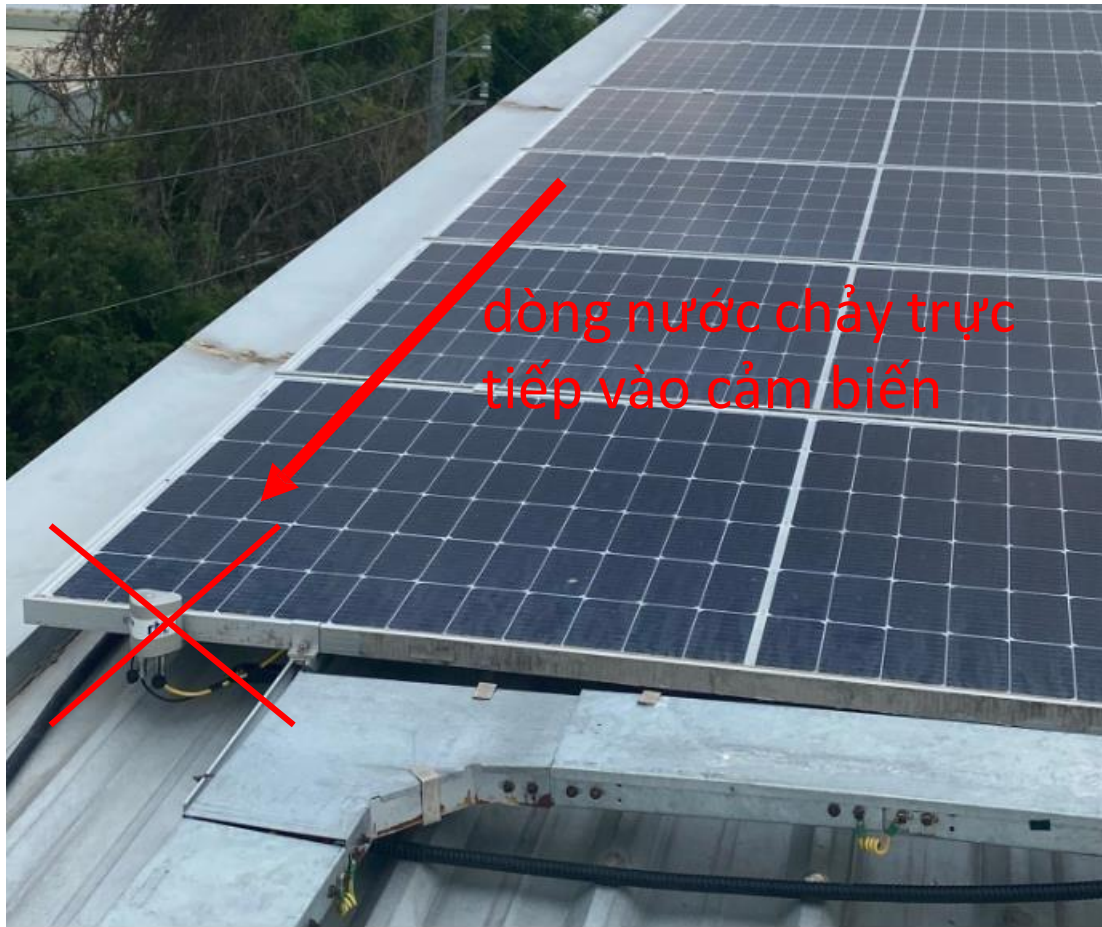
Lắp đặt cảm biến RT1

Nếu lắp ở cạnh hoặc góc trên của dãy PV không khả thi thì cũng có thể lắp cảm biến ở vị trí khác như trên thanh ray, unistrut...linh hoạt tùy vào mỗi công trình mà vẫn đảm bảo đo bức xạ chính xác.

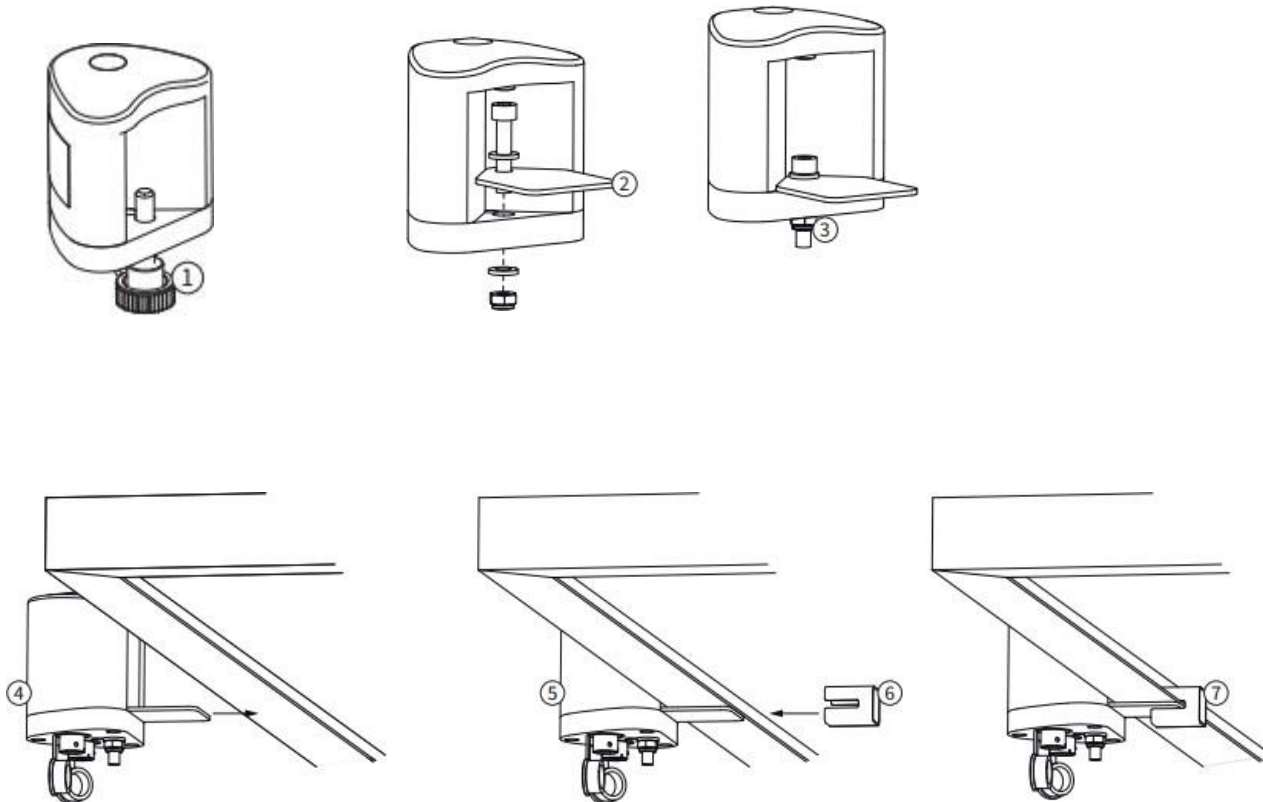


Lắp đặt cảm biến RT1

Lưu ý: Không nên lắp cảm biến ở cạnh dưới của chuỗi PV vì vị trí này khi trời mưa lớn sẽ có dòng nước chảy xuống và dội trực tiếp vào cảm biến. Nếu mưa lớn kéo dài sẽ ảnh hưởng đến khả năng chống nước của cảm biến.



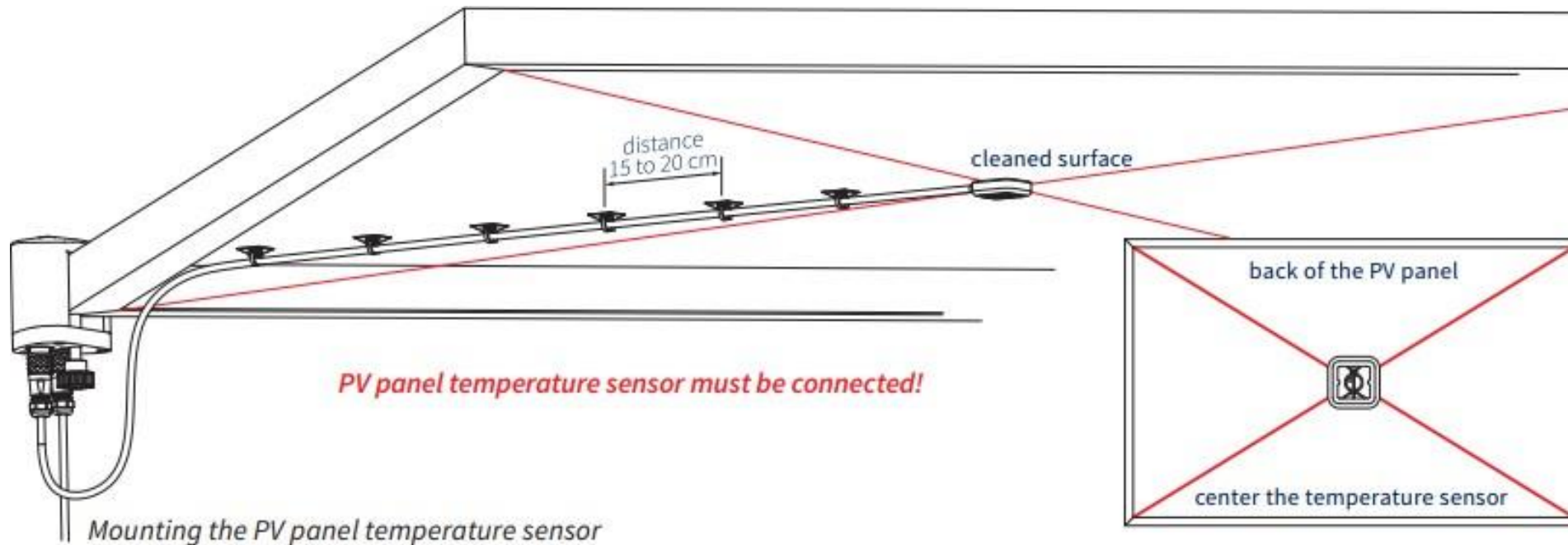
Lắp đặt cảm biến RT1



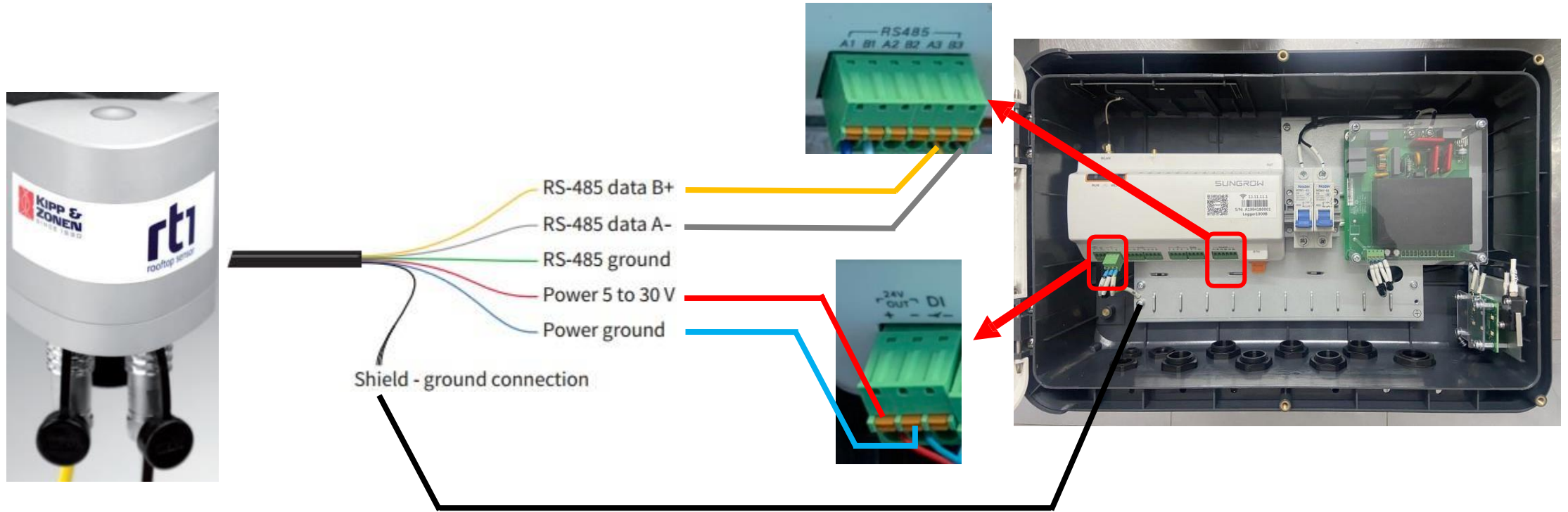
1. Mở ốc vặn
2. Gắn pad đỡ cảm biến
3. Siết chặt bu long cố định
4. Lựa chọn vị trí lắp trên tấm PV
5. Giữ cố định cảm biến
6. Đưa pad giữ cảm biến vào vị trí
7. Cố định pad giữ

Lắp đặt Sensor nhiệt độ tấm PV

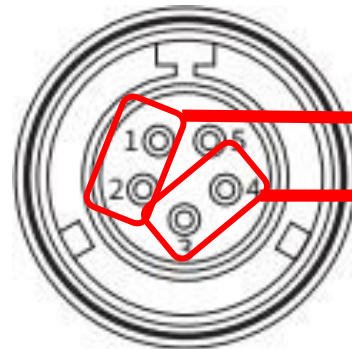
1. Vị trí lắp đặt lý tưởng là ở giữa tấm PV
2. Vệ sinh sạch bề mặt gắn Sensor trước khi gắn
3. Dán các pad đỡ dây cáp tín hiệu, cố định cáp bằng dây rút và cắm cáp vào cảm biến



Đấu nối cáp tín hiệu cảm biến RT1 về COM100E/D



Pin	Signal
1	Power ground
2	Power +
3	Modbus® RS-485 A/A'/-
4	Modbus® RS-485 B/B'/+
5	Modbus® common / Ground



Nguồn cấp cho cảm biến RT1

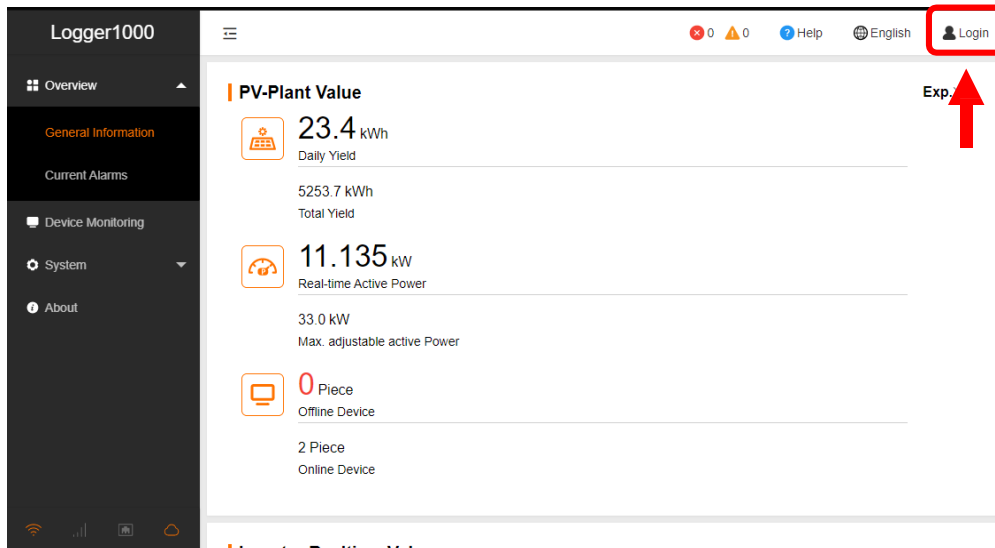
Tín hiệu RS485

03

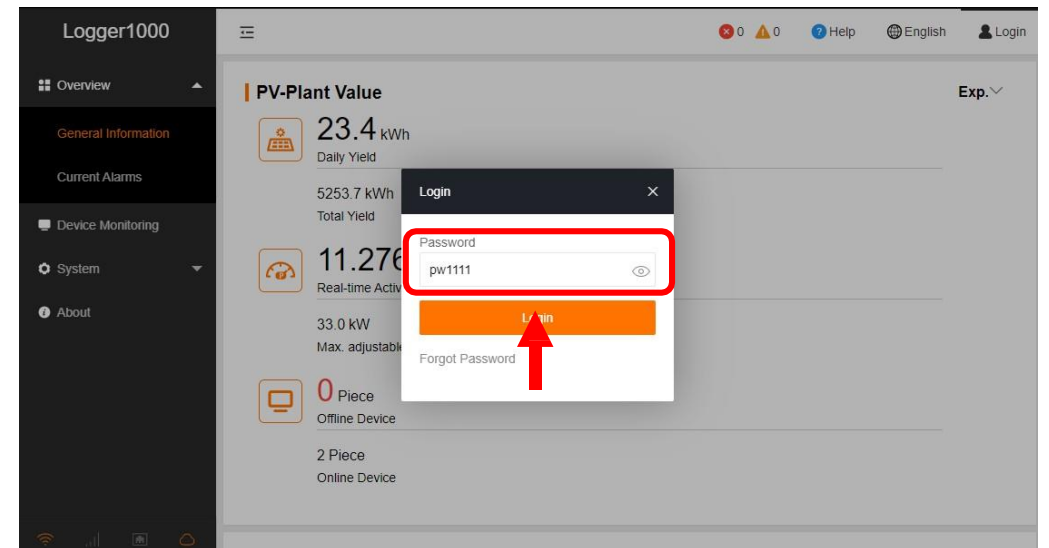
Cài đặt

Khai báo cảm biến RT1 trên Logger COM100E/D

Bước 1: Dùng Laptop kết nối vào mạng Wifi do logger phát ra (Wifi có tên “SG-Bxxxxxxxxxxxx”) Mở trình duyệt Web gõ địa chỉ “11.11.11.1” để vào được WebServer của Logger



Bước 2: Nhấn nút “Log in” bên góc trái, nhập password “pw1111” để vào tài khoản cấu hình cho logger



Khai báo cảm biến RT1 trên Logger COM100E/D

Bước 3: Vào Menu “System/Port parameter/RS485” Cài đặt lại thông số cổng COM3 cho logger

The screenshot shows the Logger1000 web interface. The left sidebar contains a menu with 'Port Parameter' expanded and 'RS485' selected. The main area displays a table of serial ports with settings for COM1, COM2, and COM3. The 'COM3' row is highlighted, and its gear icon is circled in red. An 'Advanced Settings' dialog is open for 'Serial Port COM3', showing the following settings: Baud Rate (19200), Parity Bit (Even), and Stop Bit (1). The 'Save' button is also circled in red.

Serial Port	Baud Rate	Parity Bit	Stop Bit	
COM1	9600	N/A	1	⚙️
COM2	9600	N/A	1	⚙️
COM3	19200	Even	1	⚙️

Advanced Settings

Serial Port COM3

Baud Rate: 19200

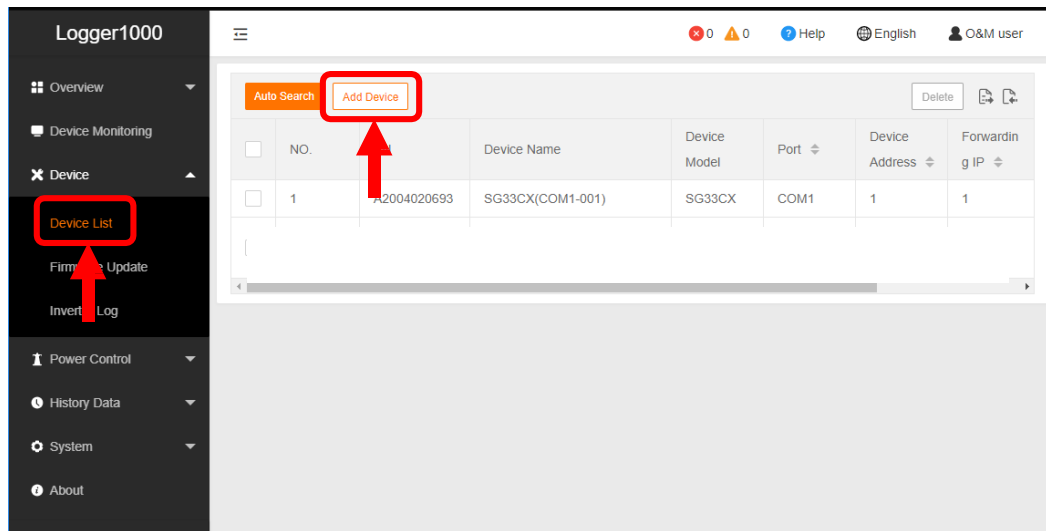
Parity Bit: Even

Stop Bit: 1

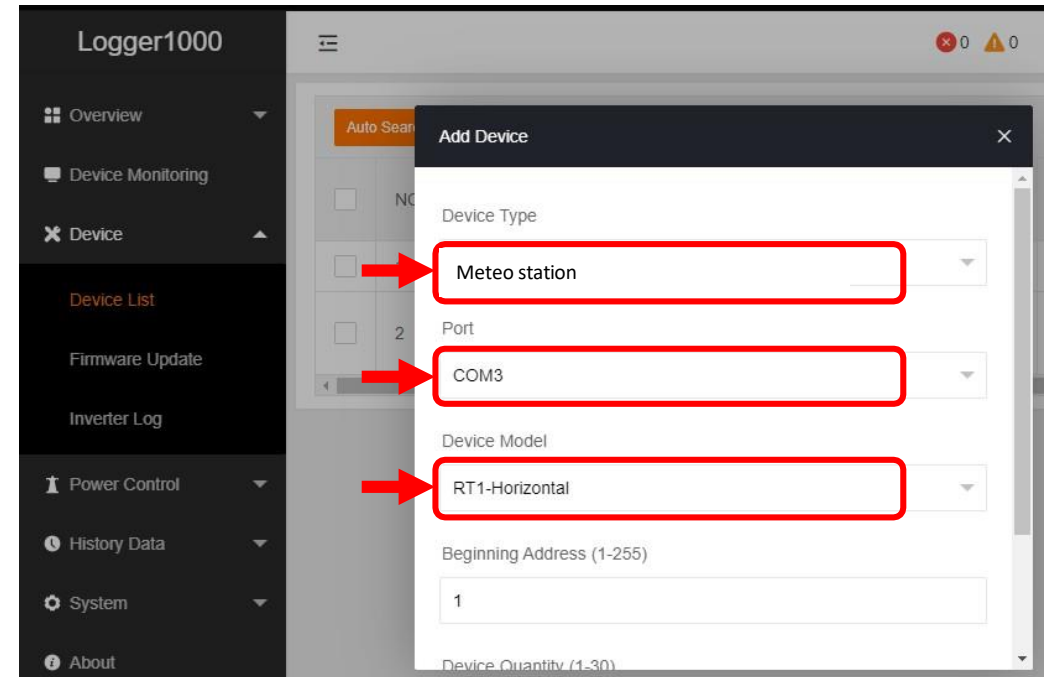
Save

Khai báo cảm biến RT1 trên Logger COM100E/D

Bước 4: Vào menu “Device List”, thấy danh sách các thiết bị đang kết nối cổng RS485 của logger, chọn mục “Add Device”

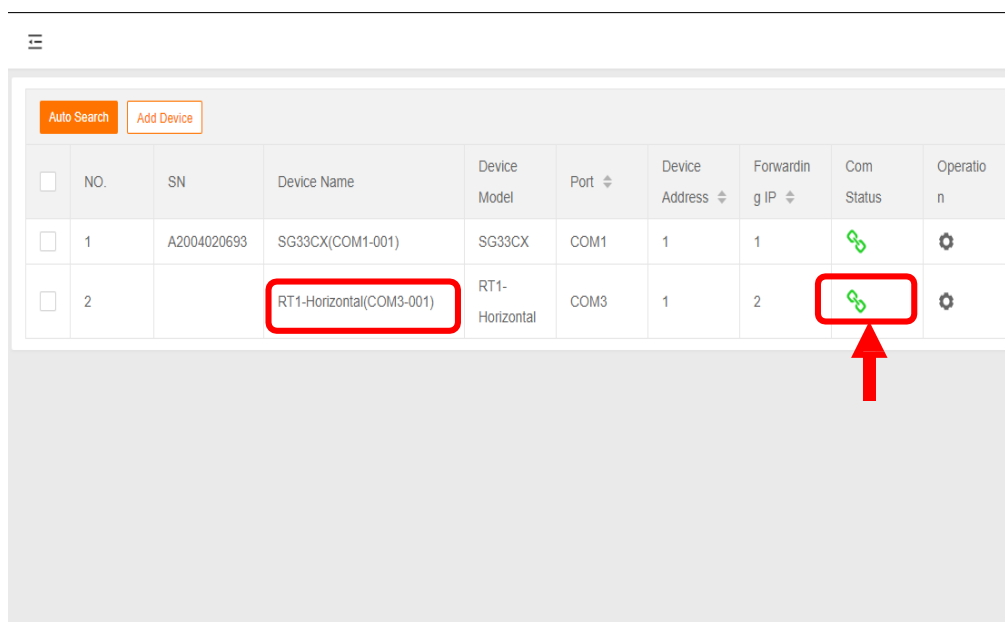


Bước 5: Chọn các mục như bên dưới để khai báo cảm biến RT1



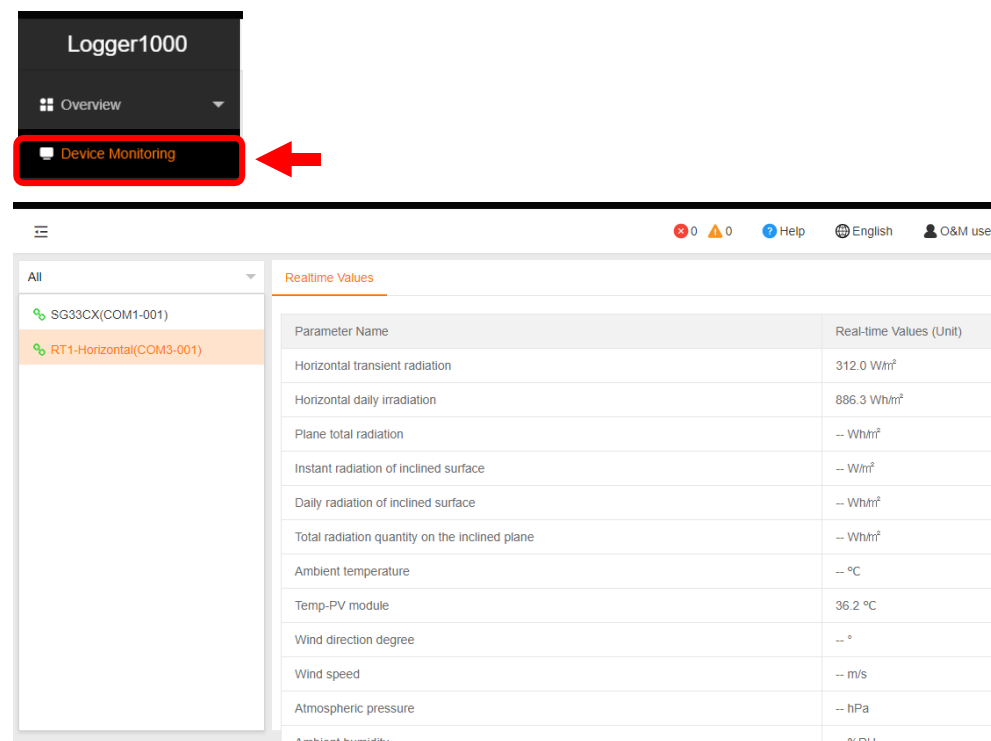
Khai báo cảm biến RT1 trên Logger COM100E/D

Bước 6: Xem biểu tượng kết nối “Com Status” để biết tình trạng kết nối của cảm biến RT1, màu xanh lá là đang kết nối tốt



	NO.	SN	Device Name	Device Model	Port	Device Address	Forwarding IP	Com Status	Operation
<input type="checkbox"/>	1	A2004020693	SG33CX(COM1-001)	SG33CX	COM1	1	1		
<input type="checkbox"/>	2		RT1-Horizontal(COM3-001)	RT1-Horizontal	COM3	1	2		

Bước 7: Vào Menu “Device Monitoring” để xem các dữ liệu hiển thị của cảm biến RT1



Logger1000

Overview

Device Monitoring

Realtime Values

Parameter Name	Real-time Values (Unit)
Horizontal transient radiation	312.0 Wh/m ²
Horizontal daily irradiation	886.3 Wh/m ²
Plane total radiation	-- Wh/m ²
Instant radiation of inclined surface	-- Wh/m ²
Daily radiation of inclined surface	-- Wh/m ²
Total radiation quantity on the inclined plane	-- Wh/m ²
Ambient temperature	-- °C
Temp-PV module	36.2 °C
Wind direction degree	-- °
Wind speed	-- m/s
Atmospheric pressure	-- hPa
Ambient humidity	-- %RH

THANK YOU!
Clean power for all